



Suikerpalm 90, Suikerpalm

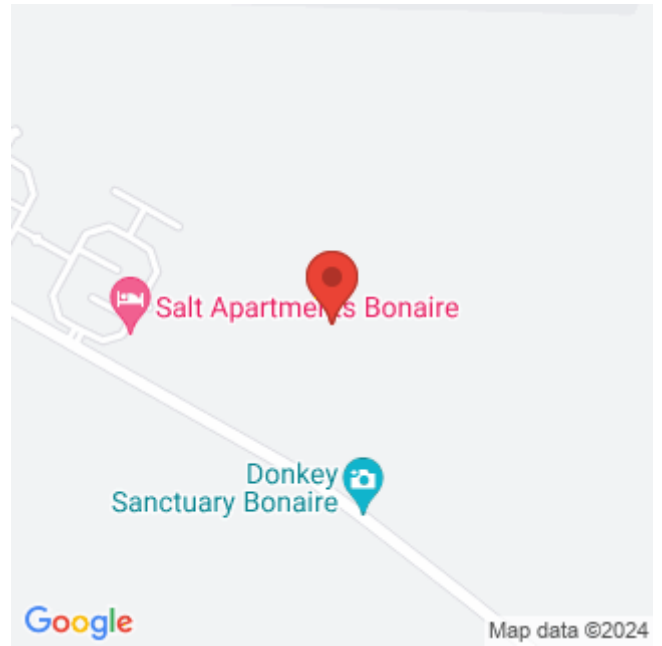
US\$ 165,000 vaste prijs **VERKOCHT**

kosten koper

Suikerpalm

Specificaties

Buurt	Suikerpalm
Adres	Suikerpalm 90
Eigen grond	
Nieuwbouw	
Totale grondoppervlakte	7,459 / 693 sq.ft./m2



Grondbelasting (jaarlijks): 0,345% over de waarde of Vastgoedbelasting (jaarlijks): 0,91% over de waarde bij 2e woning. Kosten koper bestaan uit éénmalig: 5% overdrachtsbelasting, ca. 1,5% notaris kosten en kadasterkosten afhankelijk van de koopsom.

Geregistreerd bij het Kadaster, als afdeling 4, sectie H, nummer 883.



Omschrijving

Kavel 90 is gelegen in de binnenring in de Suikerpalm verkaveling. De locatie van deze kavel is grenzend aan een onbebouwde zone aan de kant van La Palma. Met slechts 5 minuten rijden naar het Sorobon-gebied en slechts 2 minuten rijden naar strand 'Bachelor Beach' is het verkavelingsplan Suikerpalm gesitueerd temidden van de mooiste kustgebieden van Bonaire. Daarbij is het centrum van Kralendijk te bereiken binnen 10 autominuten.

Op Suikerpalm zijn de wegen verhard en nutsvoorzieningen ondergronds aangelegd. De locatie biedt niet alleen rust en sereniteit, maar ook gemakkelijke toegang tot de lokale voorzieningen, restaurants en de unieke cultuur van Bonaire. Of je nu een liefhebber bent van watersporten, duiken, of gewoon wilt ontspannen op de prachtige stranden, deze bouwkaavel legt het eilandleven binnen handbereik.

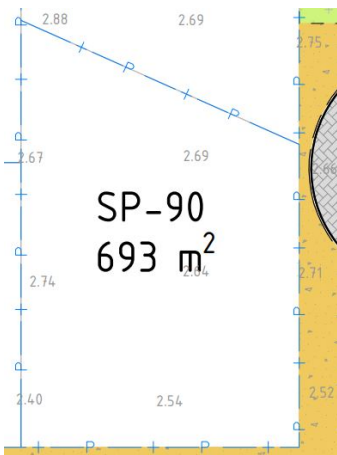
- geen bouwplicht,
- dichtbij populaire stranden en Caribische zee,
- bouw uw eigen droomwoning,
- water en electra aansluiting beschikbaar en wegen zijn gebruiksklaar,
- bereikbaarheid: goed, slechts 10 minuten tot het centrum van Kralendijk,
- locatie: grenzend aan een onbebouwde zone aan de kant van La Palma.

'Vereniging van eigenaren wegen en voorzieningen Suikerpalm' - Jaarlijkse bijdrage per kavel is USD 200,-.



Technische specificaties

- link naar bestemmingsomschrijving: [bestemming "Woongebied II"](#)
- download bouwvoorschriften: [bijzondere bepalingen en bedingen.pdf](#)



- maximum bebouwingspercentage (%): 40
- maximum bouwhoogte (m): 6
- maximum goothoogte (m): 4

