



Villa Verde Apartment 2, Kralendijk

US\$ 1,512,000 vraagprijs, inclusief 8% ABB

kosten koper (0,6%)

Kralendijk - 1,938 / 180 sq.ft./m2 - 3 Slaapkamers - 3.5 Badkamer(s) - Zwembad

Specificaties

Buurt	Kralendijk
Adres	Villa Verde Apartment 2
Erfpacht	
Slaapkamers	3
Badkamers	3.5
Zeezicht	
Gelegen direct aan zee	
Verblijfsrecreatie toegestaan	
Nieuwbouw	
Parkeerplaats	
Zwembad	
Bergruimte voor duikuitrusting	
Totale woonoppervlakte	1,938 / 180 sq.ft./m2
Bouwjaar	2025
Status onderhoud	Nieuwbouw



Grondbelasting (jaarlijks): 0,345% over de waarde of Vastgoedbelasting (jaarlijks): 0,91% over de waarde bij 2e woning.

Geregistreerd bij het Kadaster, nummer 4-F-1391 en 4-F-1389, aflopend op 8 november 2049.



Omschrijving

Comfort en luxe aan het water omschrijven dit project het beste. Een zeer fraai appartement op de begane grond in het nieuwbouwproject van 12 Villa Verde apartments. Dit nieuwbouwappartement is centraal gelegen aan het water, op 100 meter van waar de Laguna Marina uitmondt in de Caribische Zee. Kenmerkend zijn de frisse kleuren en het karakteristieke ontwerp van AG architecten dat vele mensen zal aanspreken.

Elk appartement is 180m² groot inclusief de ruime overdekte veranda aan het water en zijn verdeeld over drie bouwlagen. De appartementen zijn zeer luxe uitgevoerd en voorzien van vele extra's. Het uitzicht over de jachthaven van het Plaza Beach Resort en de Caribische Zee is onovertroffen, evenals de zonsondergang.

Vanwege de ligging in woongebied 'Gemengd I', is zowel vakantieverhuur als lange-termijn-verhuur toegestaan. Men kan de appartementen ook zelf bewonen. Er is namelijk geen verplichting tot verhuur. Omdat de appartementen volledig nieuw zullen zijn, is er een investeringsvrijstelling van toepassing op de jaarlijkse onroerendezaakbelasting (vrijstelling vastgoedbelasting) gedurende een periode van 5 jaar. De verwachte datum van oplevering is Q1 2026.

- 12 luxe nieuwbouw appartementen,
- met zonnepanelen en deels off-grid
- gelegen aan het water met eigen toegang tot water middels steiger,
- gemeenschappelijk zwembad,
- inclusief 2 parkeerplaatsen bij elk appartement,
- inclusief separate berging
- vakantie- en lange termijn verhuur toegestaan (vakantie verhuur gaat via reeds geselecteerde partij),
- permanente bewoning toegestaan,
- vrijstelling vastgoedbelasting voor 5 jaar.

Alle appartementen gaan deel uit maken van een Vereniging van Eigenaren. Informatie is beschikbaar op aanvraag.



Indeling

Entree, hal met aan weerszijde een slaapkamer met eigen badkamer, woonkamer met open keuken en toegang tot eigen overdekte porch.

(optie tot extra slaapkamer, extra kantoor of ruimere woonkeuken)

Technische specificaties

- 220 volt,
- air conditioning in de slaapkamers,
- warm water boiler

Download de volledige technische omschrijving voor dit project: [PDF download](#)

Bestemmingsplan details

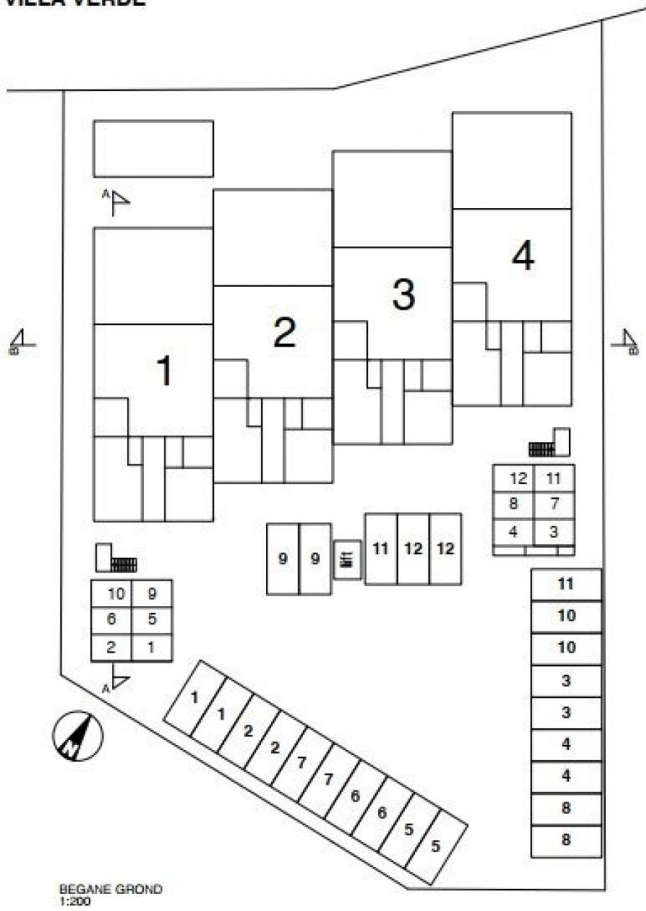
Uittreksel informatie uit Ruimtelijk Ontwikkelingsplan Bonaire (bestemmingsplan)

Link naar plankaart met markering: [Plankaart](#)

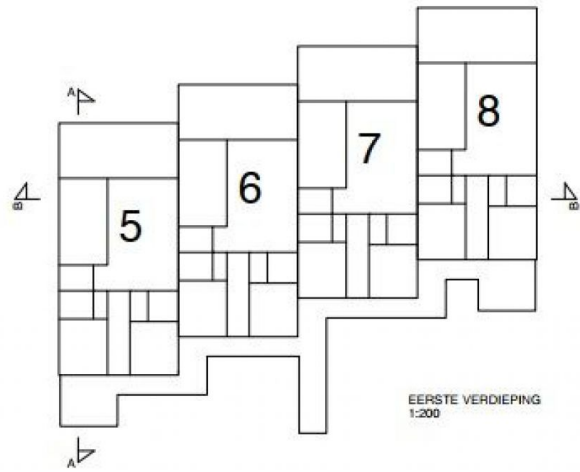
Link naar bestemmingsomschrijving: [bestemming "Gemengd 1"](#)



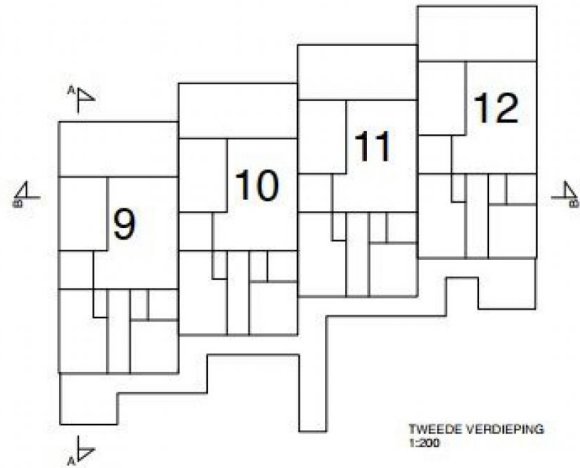
VILLA VERDE



BEGANE GROND
1:200



EERSTE VERDIEPING
1:200



TWEDE VERDIEPING
1:200